

Модуль удлинителя сигнала поворотов для автомобилей ЛАДА.

Модуль удлинителя сигнала поворотов, далее модуль, предназначен для трехкратного повторения сигнала поворота при кратковременном включении выключателя поворотников или аварийной сигнализации, а так же для звуковой сигнализации включенного поворотника.

Может применяться в автомобилях с плюсовой и с минусовой схемой управления поворотниками. Определение схемы управления происходит автоматически.

ТЕХНИЧЕСКИЕ ХАРАКТЕРИСТИКИ.

Напряжение питания, В	10...15
Максимальный потребляемый ток, мА	100
Количество повторов, раз	3-4
Размеры, мм	70*25*20

КОМПЛЕКТНОСТЬ

Модуль УСП, шт	1
Руководство, шт	1
Упаковка, шт	1

УСТРОЙСТВО И ПРИНЦИП РАБОТЫ

Модуль представляет собой микропроцессорное устройство. Микропроцессор отслеживает положение выключателей поворотников и аварийной сигнализации и на основании этого включает соответствующее реле, контакты которого дублируют контакты выключателей. По истечении трехкратного моргания реле выключаются.

Внешний вид модуля представлен на рисунке 1.

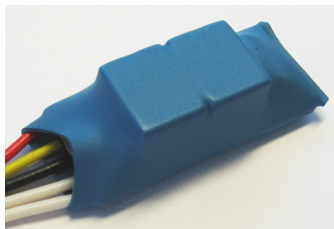


Рисунок 1. Модуль удлинителя. Внешний вид.

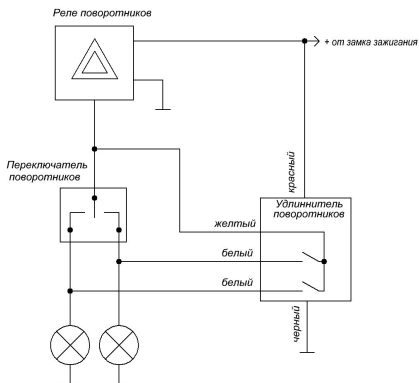


Рисунок 2. Модуль удлинителя. Управление плюсом.
Схема подключения.

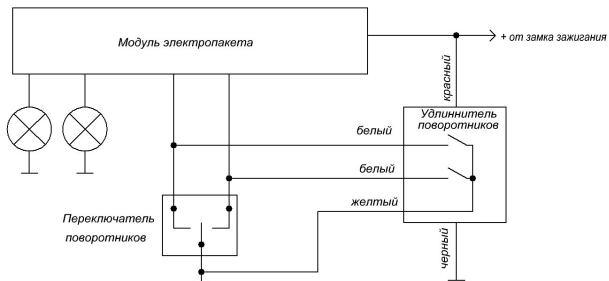


Рисунок 3. Модуль удлинителя. Управление минусом.
Схема подключения.

УСТАНОВКА И ИСПОЛЬЗОВАНИЕ

Модуль подключается к жгуту проводов выключателя аварийной сигнализации или к жгуту переключателя поворотов. Это зависит от модели автомобиля. На рисунках 2 и 3 представлены типовые схемы подключения модуля. Схемы подключения к автомобилям представлены в приложении 1. Для установки модуля в автомобиль Вам потребуются крестообразная отвертка и пассатижи.

1. Отсоедините от аккумулятора клемму МАССА.

2. В зависимости от модели снимите кожух рулевой колонки или панель выключателя аварийной сигнализации.

3. Найдите в жгуте провода соответствующих цветов и при помощи соединителей подключите к ним согласно схемы провода модуля.

4. Подключите клемму МАССА к аккумулятору.

Проведите опробование работы модуля :

- включите зажигание
- кратковременно включите левый поворот, лампы должны мигнуть 3-4 раза
- кратковременно включите правый поворот, лампы должны мигнуть 3-4 раза
- кратковременно включите аварийный сигнал, лампы должны мигнуть 3-4 раза
- выключите зажигание

5. Соберите все в порядке, обратном разбору.

ГАРАНТИИ ИЗГОТОВИТЕЛЯ

Гарантийный срок эксплуатации модуля 2 года, при соблюдении потребителем условий эксплуатации, изложенных в данном руководстве по эксплуатации.

При выходе из строя модуля в период гарантийного срока, изготовитель обязан произвести его ремонт.

Гарантии по модулю снимаются, если потребителем нарушены условия эксплуатации.

Производитель: ООО «ЭЛАНГ», г. Тольятти, ул. Лизы Чайкиной, 63-111

Наш сайт: <http://www.elangltd.ru/>

E-mail: office@elangltd.ru

СХЕМЫ ПОДКЛЮЧЕНИЯ К АВТОМОБИЛЯМ

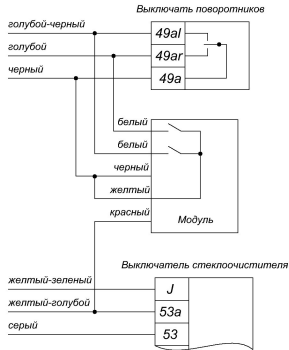


Рисунок 4. Схема подключения модуля к автомобилю ЛАДА ПРИОРА.

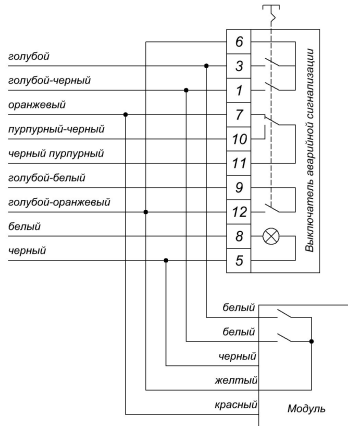


Рисунок 5. Схема подключения модуля к автомобилям ЛАДА КАЛИНА, ГРАНТА.